

SC

SERIES

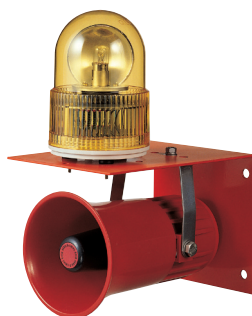
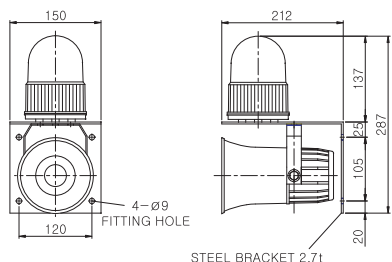
조합형 표시등 & 사이렌 Combination Light & Siren



SC SERIES 는 당사에서 생산되는 모든 표시등류과 SIREN류를 사용자의 요구에 따라 조합하여 공급하는 기종입니다.

외형도 (External view drawing)

SC1



소형 경고등과 폰의 조합형으로 저가격 경제형입니다.

-보호등급 : IP44

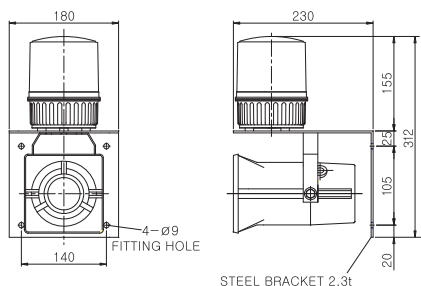
■ 표준사양

경고등 S100R과 폰 SRN의 조합품 (사진과 동일)

■ 주문사양

-경고등 : S100 SERIES 경고등(광원별) 중 1개의 기종(P45~51 참조)
-PHONE : SN, SRN, SEN15/25 중 1개의 기종 (P176~178 참조)

SC2



표준형 경고등과 폰의 조합형으로 가장 널리 사용되는 모델입니다.

-보호등급 : IP44

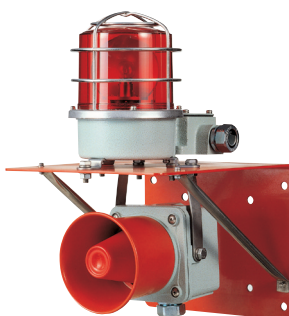
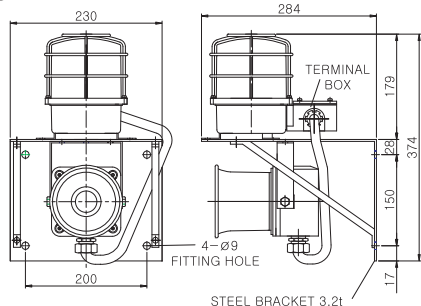
■ 표준사양

경고등 S125U와 폰 SEN15의 조합품 (사진과 동일)

■ 주문사양

-경고등 : S125 SERIES 경고등(광원별) 중 1개의 기종(P52~57 참조)
-PHONE : SRN, SEN15/25 중 1개의 기종 (P179~180 참조)

SC3



알루미늄 다이캐스팅 몸체의 방수, 방진형 경고등과 PHONE의 조합형으로 내구력이 높고 밀폐성이 우수합니다.

스테인레스 브라켓은 주문제작 사양입니다.

-보호등급 : IP56

■ 표준사양

경고등 SH1T-P와 폰 SEWN30L의 조합품 (사진과 동일)

■ 주문사양

-경고등 : SH1T-P, SH2T-P SERIES 경고등 (광원별) 중 1개의 기종(P90~95 참조)
-PHONE : SEWN30/50, SEHN25, SEHN50 중 1개의 기종(P182~187 참조)

* 선박용 청동하우징(BRASS) 제품은 주문제작가능: SH2-T SERIES, SEWN30/50L 한정됨

SC SERIES 주문품 사양지정(Order Specification for Custom-Made)

형식	표시등 형식	보호망(Protection Cage)	표시등 색상	PHONE 형식	음색(Sound tone)	전압(Voltage)
SC1	S100 SERIES	· 무지정(None)	· R-적(Red)	SN, SRN,	· WS(경고음)	· 12-DC12V
	경고등 중 1개의 기종 선택	· 보호망 없는 제품 Without Protection Cage	· A-황(Amber)	SEN15/25 중 1개의 기종 선택	· WP(특수경고음)	· 24-DC24V
			· G-녹(Green)		· WM(멜로디)	· 110-AC110V
SC2	S125 SERIES	· P지정(Order)	· B-청(Blue)	SRN, SEN15/25	· WA(알람)	· 220-AC220V
	경고등 중 1개의 기종 선택	· 보호망이 있는 제품 With Protection Cage		중 1개의 기종 선택	· WV(음성)	
				SEWN30/50		
				SEHN25/50		
SC3	SH1T-P, SH2T-P SERIES			1개의 기종 선택		

* 각 광원별 (전구 회전형, LED 회전형, LED 점등/점멸형, 스트로브형)로 선택하여 주문할 수 있습니다.

표준품 사양지정(Order Specification)

형식(Model)	표시등 색상(Light Color)	전압(Voltage)
SC1 (S100R+SRN)	· R-적(Red)	· 12-DC12V
SC2 (S125U+SEN15)	· A-황(Amber)	· 24-DC24V
SC3 (SH1T-P+SEWN30L)	· G-녹(Green)	· 110-AC110V
	· B-청(Blue)	· 220-AC220V